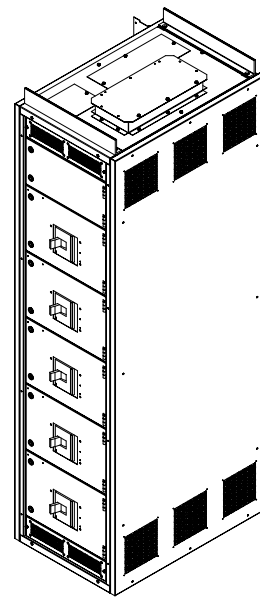


Назначение

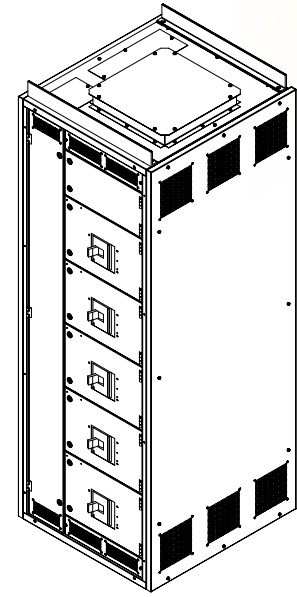
Распределительное устройство НКУ «АЭЛИТА» предназначено для монтажа на электроустановки промышленного назначения с высоким уровнем тока до 7100 А.

Отличительные особенности:

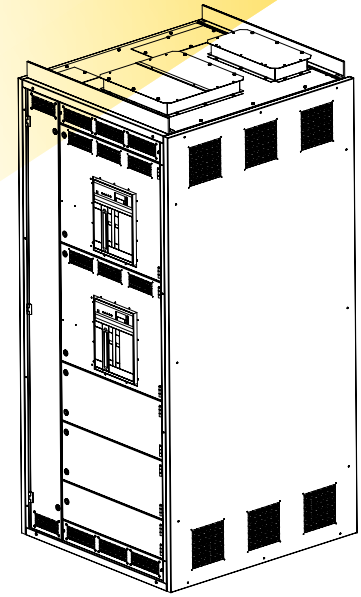
- Соответствие ГОСТ 51321.1-2007;
- Номинальное напряжение — 0,4 (0,69) кВ, номинальный ток сборных шин — до 7100 А;
- Максимальная безопасность персонала. Обеспечивается благодаря: разграничению индивидуальных нагрузок во избежание контакта с деталями под напряжением, дверям открывающимся на 180°, возможности замены одной стандартной двери на две двери распашного типа;
- Уникальная по своей простоте и надежности система дуговой защиты. Основана на использовании защитных перегородок. Не имеет отказов в отличие от сложных оптоэлектронных систем;
- Многообразие вариантов исполнения шкафов, способное удовлетворить любые потребности Заказчика;
- Отказоустойчивость. Каждый отдельный шкаф оборудован собственным вентиляционным каналом для естественного отвода тепла;
- Компактность. Малый шаг отверстий позволяет более рационально размещать оборудование в щитах;
- Простота установки, подключения и обслуживания. Легкий доступ к оборудованию, относящемуся к индивидуальным нагрузкам. Наличие транспортировочных петель. Наличие в основании щита отверстий для кабелей и точек крепления щита. Принцип использования одного инструмента для технического обслуживания всего щита;
- Легкая модернизация существующих щитов при увеличении количества линий и мощностей.



EP-OP-CS-30



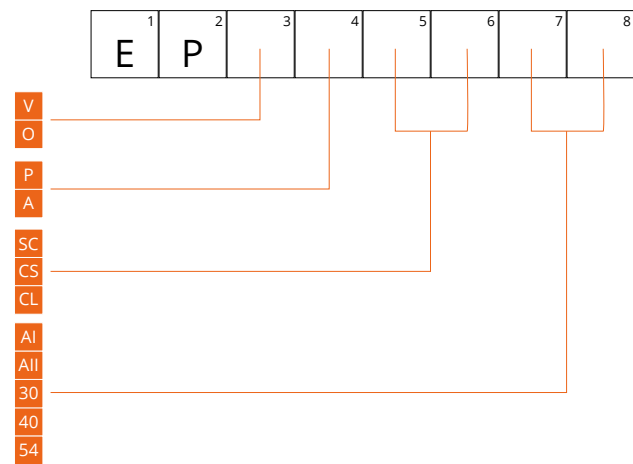
EP-OP-CS-30



EP-VP-CS-30

Условное обозначение шкафов

- Вертикальное расположение выключателя
- Горизонтальное расположение выключателя
- Доступ к кабелям сзади
- Доступ к кабелям спереди
- Без кабель-канала для вторичных цепей
- С узким кабель-каналом
- С широким кабель каналом
- С внутренней защитой от дуги
- С двойной внутренней защитой от дуги
- Класс внешней защиты IP30
- Класс внешней защиты IP40
- Класс внешней защиты IP54



Щиты НКУ «АЭЛИТА» установлены на заводе ООО «РусВинил» (Нижегородская область).



ООО «АЗБУКА ЭЛЕКТРИЧЕСТВА»
Официальный эксклюзивный дистрибьютор
ICET INDUSTRIE s.p.a в РОССИИ

Тел./факс: +7 (495) 221-0157
e-mail: info@azbukael.ru
www.azbukael.ru

Дизайн: www.dioriel.ru



Электрооборудование для металлургии, химии, нефти, газа, добычи, коммерческих и общественных объектов, легкой и тяжелой промышленности

Официальный эксклюзивный дистрибьютор ICET INDUSTRIE s.p.a в России

Низковольтные комплектные распределительные устройства

НКУ «АЭЛИТА» 0,4 кВ



Компания

Более 30 лет компания ICET производит и поставляет щитовое распределительное оборудование для низкого и среднего напряжения.

Полностью автоматизированное производство, применение новейших технологий позволили стать компании ICET флагманом итальянского рынка.

Покупатели

Качество ICET успели оценить в 50 странах мира. Постоянные покупатели ICET — SMS GROUP, EUROPA METALLI, FERRARI, SOLVAY, SIEMENS, ENEL.

В России распределительное электрощитовое оборудование ICET установлено на объектах ОГК-5, СИБУР и Coca-Cola.

ООО «АЗБУКА ЭЛЕКТРИЧЕСТВА», являющееся эксклюзивным дистрибьютором компании ICET на территории РФ, осуществляет поставки, техническую поддержку, а также выполняет сервисно-гарантийное сопровождение.

Распределительные щиты «АЭЛИТА»

Низковольтное устройство распределения и управления (НКУ) «АЭЛИТА» — комбинация низковольтных коммутационных аппаратов с устройствами управления, измерения, сигнализации, защиты, регулирования, учета, измерения, полностью смонтированных изготовителем НКУ со всеми внутренними электрическими и механическими соединениями с соответствующими конструктивными элементами. НКУ «АЭЛИТА» состоит из различных функциональных блоков — ГРЩ (главных распределительных щитов), АВР (автоматических вводов резерва), ВРУ (вводно-распределительных устройств), ЩР (щитов распределения).

Электрические характеристики	
Ном. напряжение изоляции:	≤1000 В
Ном. напряжение силовых цепей:	≤1000 В
Ном. частота:	50/60 Гц
Ном. напряжение вторичных цепей:	≤220 В
Ном. импульсное напряжение:	12 000 В
Ном. ток на основных шинах:	7100 А
Ном. ток на распределительных шинах:	3200 А
Допустимый кратковременно выдерживаемый ток короткого замыкания:	120 кА / 1 сек
Механические характеристики	
Входящие кабели:	Сверху/ снизу
Обслуживание:	Спереди/ сзади
Степень внешней защиты:	до IP54
Степень внутренней защиты:	IP2X
Высота:	2000 – 2300 мм.+ Выс. проушин = 80мм.
Ширина:	300 – 550 – 650 – 775 – 1000 – 1225 мм.
Глубина:	660 – 910 – 1160 – 1460 мм.
Цвет конструкции:	Типовой RAL 7030 или по желанию Заказчика
Эксплуатационные характеристики	
Температура:	-5°C ... +40°C
Влажность:	70% при +40°C
Установка:	внутренняя
Температура хранения:	-25°C ... +40°C

Конструкционные особенности щитов

Корпус шкафа состоит из металлоконструкций, обработанных методом горячего цинкования. Снаружи крепятся панели из стальных листов толщиной 3 мм, с нанесением порошковой краски.

Для упрощения процесса транспортировки в верхней части шкафов предусмотрены монтажные петли. В основании щита расположены лотки для кабелей ввода и отходящих линий, а также отверстия для крепления к полу.

Каждый шкаф состоит из:

- отсека автоматических выключателей
- отсека приборов КИПиА
- шинного отсека
- кабельного отсека

ОТСЕК ПРИБОРОВ КИПИА

Расположен в передней левой части шкафа. Доступ в отсек может быть осуществлен при включенном распределительном щите. По желанию отсек приборов КИПиА может быть совмещен с отсеком автоматических выключателей.

ШИННЫЙ И КАБЕЛЬНЫЙ ОТСЕКИ

Отсеки расположены в задней части распределительного щита и содержат основные сборные и распределительные шины, разъемы силовых кабелей, кабели, трансформаторы тока. Разделение шинного и кабельного отсеков позволяет снизить повреждение в случае возникновения дуги.

СТЕПЕНИ СЕКЦИОНИРОВАНИЯ

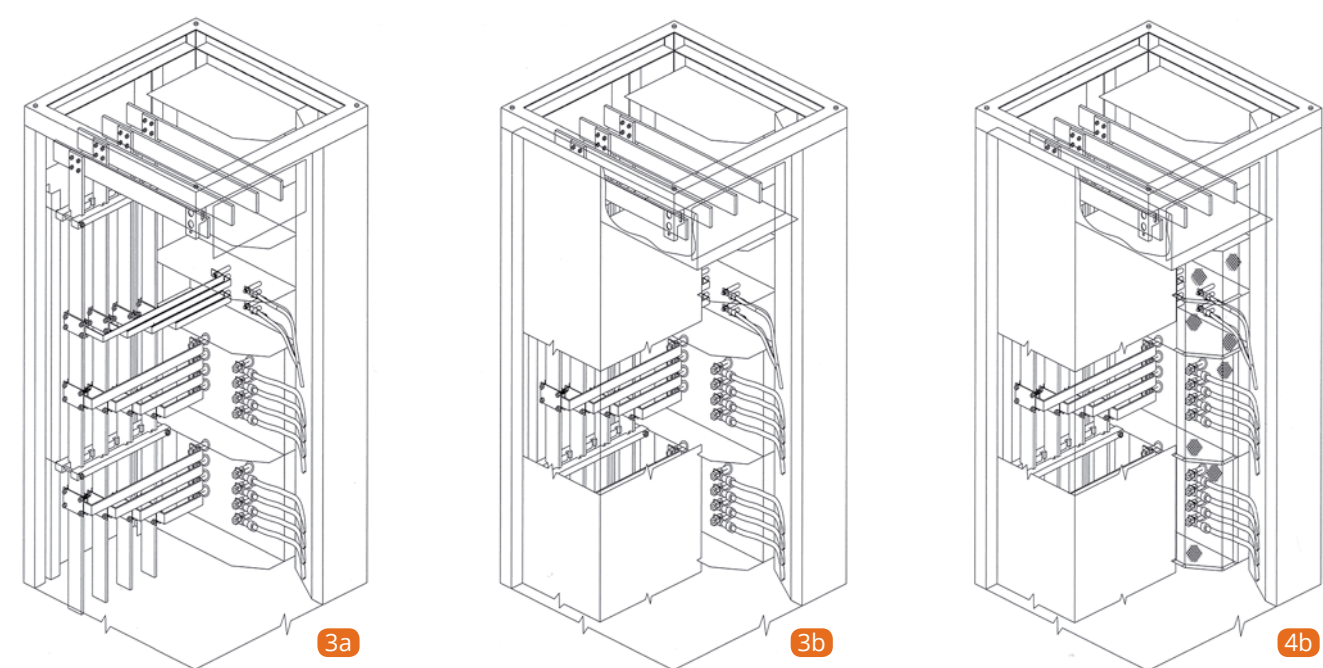
Дуговая защита щитов НКУ «АЭЛИТА» реализована системой внутренних перегородок, которые не только локализуют возникающую дугу, но и позволяют оперативно вносить различные изменения в работу устройства, проводить проверки и техобслуживание без дополнительных рисков.

Щиты выпускаются с одной из трех степеней секционирования: 3а, 3б, 4б.

Воздействие дуги в щите с секционированием 3б и 4б, ограничивается пределами того отсека, в котором она возникла. Это гарантирует максимальную защиту как оператора, так и самого устройства.

Степень секционирования	3а	3б	4б
Разделение шин от функциональных блоков	●	●	●
Разделение шин от зажимов* для внешних проводников	●	●	●
Разделение функциональных блоков друг от друга	●	●	●
Разделение зажимов* для внешних проводников друг от друга		●	●
Разделение зажимов для внешних проводников от функциональных блоков			●

*Зажимы являются частью функционального блока



3а

3б

4б

ЗАЕМЛЕНИЕ

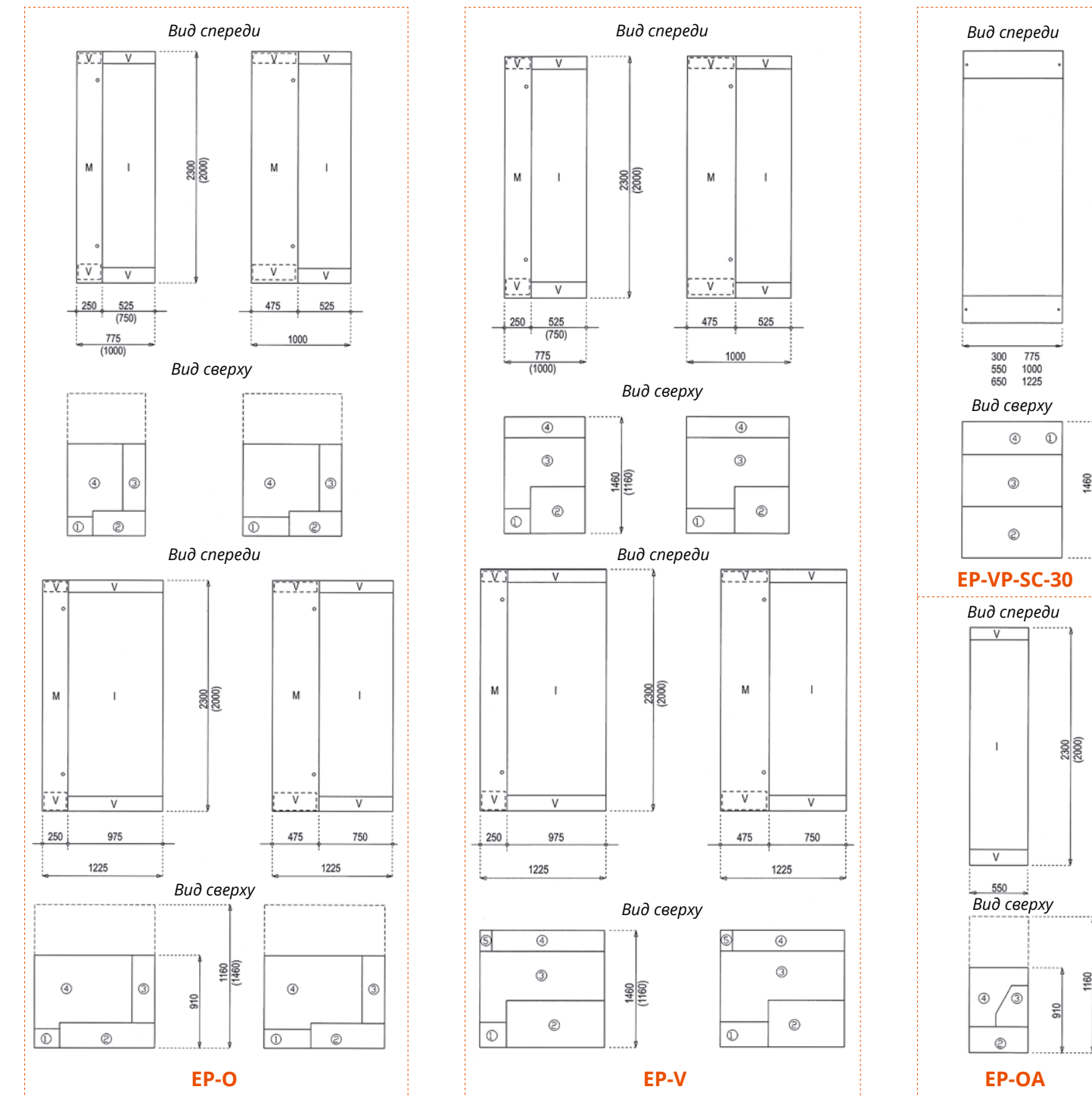
Заземление конструкции распределительного щита выполнено при помощи медной шины, проходящей по всей длине щита. Сечение шины подбирается изготовителем из расчета силы тока при коротком замыкании на землю.

ВЕНТИЛЯЦИЯ

Распределительные щиты «АЭЛИТА» рассчитаны на работу под высоким давлением, возникающим вместе с электрической дугой. Внутри щитов предусмотрены газовые каналы для отвода горячих газов. Сброс избыточного давления регулируется системой газовых клапанов.

Типовые исполнения шкафов

Щиты НКУ «АЭЛИТА» состоят из набора стандартных секций. Большая номенклатура шкафов позволяет создавать распределительные устройства полностью отвечающие требованиям Заказчика.



EP-O

EP-V

EP-OA

EP-VP-SC-30

	Пояснения
M	Отсек для КИПиА и вспомогательного оборудования
I	Отсек выключателей
V	Отсек с вентиляционными отверстиями
1	КИПиА и вспомогательное оборудование
2	Автоматические выключатели
3	Вертикальные распределительные шины
4	Кабели
5	Кабельные зажимы

При расчете к ширине щита добавляется толщина двух торцевых панелей — 70 мм.

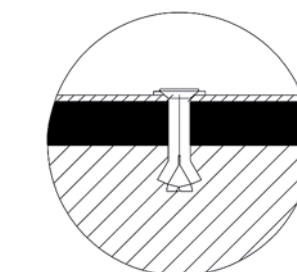
ТАБЛИЦА ПРИМЕНЯЕМОСТИ АВТОМАТИЧЕСКИХ ВЫКЛЮЧАТЕЛЕЙ В ЩИТАХ НКУ «АЭЛИТА»

Тип	Номинальный ток, А	Количество полюсов	Втычные/ стационарные	Выкатные	Расположение
Выключатели в литом корпусе	≤250	3 – 4	H=200	H=250	Горизонтальное
	400	3 4	H=200 H=250	H=250	Горизонтальное
	630+1600	3 4	H=300 H=350	H=300 H=400	Горизонтальное
	2000+2500	3 – 4	H=650		Вертикальное
	3200	3 – 4	H=650		Вертикальное
Воздушные выключатели	≤2000	3 – 4	H=500 (H=650)*	H=500	Вертикальное
	3200	3 – 4	H=600 (H=650)*	H= 600	Вертикальное
	4000+6300	3 – 4	H=600	H=600	Вертикальное

*Щкаф типа EPO (с горизонтальным расположением выключателей)

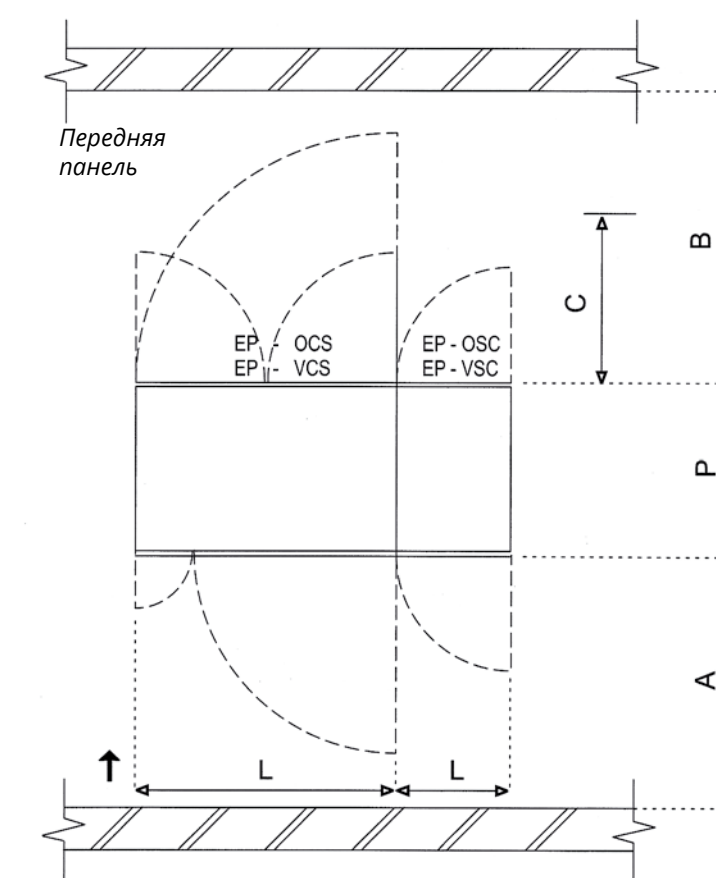
Установка

Щиты НКУ «АЭЛИТА» размещают на ровном полу и крепят к полу анкерными болтами через заводские отверстия в основаниях.



Крепление основания шкафа к полу с помощью дюбелей

МИНИМАЛЬНЫЕ РАССТОЯНИЯ МЕЖДУ ЩИТОМ И СТЕНАМИ (ДРУГИМИ ОБЪЕКТАМИ)



Ширина шкафа	Расстояние		
	Спереди	Сзади	
мм	А, мм	В, мм	С, мм
300	550	550	-
550	700	700	-
650	900	900	-
775	1025	1025	650
1000	1250	1250	750
1225	1475	1475	850

Габаритные размеры и вес шкафов

ШхГ, мм.	Вес, кг.	ШхГ, мм.	Вес, кг.
550x850	450	775x1400	700
550x1100	550	1000x850	700
550x1400	550	1000x1100	750
650x850	600	1000x1400	750
650x1100	650	1225x850	700
650x1400	650	1225x1100	800
775x850	650	1225x1400	800
775x1100	700		

	Пояснения
1	Отсек выключателей
2	Отсек КИПиА
3	Шинный отсек
4	Кабельный отсек
5	Кабельные зажимы

○ Передняя панель ○ Задняя панель

ОТСЕК АВТОМАТИЧЕСКИХ ВЫКЛЮЧАТЕЛЕЙ

Данный отсек предназначен для установки модульных, воздушных выключателей и выключателей в литом корпусе. По запросу компания ICET может использовать комплектующие любых производителей. Конструкция щитов позволяет использовать коммутационные аппараты Siemens, ABB, Schneider, Terasaki и других.